



中华人民共和国国家标准

GB/T 2423.7—2018/IEC 60068-2-31:2008
代替 GB/T 2423.7—1995, GB/T 2423.8—1995

环境试验 第2部分:试验方法 试验 Ec:粗率操作造成的冲击 (主要用于设备型样品)

**Environmental testing—Part 2: Test methods—
Test Ec: Rough handling shocks, primarily for equipment-type specimens**

(IEC 60068-2-31:2008, Environmental testing—
Part 2-31: Tests—Test Ec: Rough handling shocks, primarily
for equipment-type specimens, IDT)

2018-12-28 发布

2019-07-01 实施

国家市场监督管理总局 发布
中国国家标准化管理委员会

目 次

前言	III
1 范围	1
2 规范性引用文件	1
3 试验的一般说明	2
4 初始检测	3
5 试验	3
5.1 倾倒与翻倒	3
5.2 自由跌落——方法 1	4
5.3 自由跌落——方法 2	5
6 最后检测	5
7 有关规范应给出的信息	6
7.1 倾跌与翻倒试验	6
7.2 自由跌落试验和重复自由跌落试验	6
8 试验报告中应给出的信息	6
附录 A (规范性附录) 重复自由跌落试验设备方法 2	7
附录 B (资料性附录) 自由跌落试验装置导则	9

前 言

GB/T 2423《环境试验 第2部分》按试验方法分为若干部分。

本部分为 GB/T 2423 的第7部分。

本部分按照 GB/T 1.1—2009 给出的规则起草。

本部分代替 GB/T 2423.7—1995《电工电子产品环境试验 第2部分:试验方法 试验 Ec 和导则:倾跌与翻倒》和 GB/T 2423.8—1995《电工电子产品环境试验 第2部分:试验方法 试验 Ed:自由跌落》。

与 GB/T 2423.7—1995 和 GB/T 2423.8—1995 相比,除编辑性修改外主要技术变化如下:

- 修改了标题“条件试验”为“说明”(见 5.1.1, GB/T 2423.7—1995 的 3.2);
- 增加了“试验设备”(见 5.1.2、5.2.2);
- 增加了“试验报告中应给出的信息”(见第8章);
- 删除了“试验严酷等级选择”(见 GB/T 2423.7—1995 的 A3);
- 修改了标题“严酷等级”为“试验严酷等级”以及相关内容,删除了“注:重型设备不宜经受较高的严酷等级”(见 5.2.3, GB/T 2423.8—1995 的第3章);
- 将“条件试验”修改为“说明”及“试验步骤”(见 5.2.1 和 5.2.4, GB/T 2423.8—1995 的第5章);
- 删除了“有关规范给出的内容”(见 GB/T 2423.8—1995 的第15章)。

本部分使用翻译法等同采用 IEC 60068-2-31:2008《环境试验 第2-31部分:试验 试验 Ec:粗率操作造成的冲击(主要用于设备型样品)》。

本部分做了下列编辑性修改:

- 修改了标准名称;
- IEC 60068-2-31:2008 中图 A1 的注中 barre(k)一词有拼写错误,应为 barrel,同时省略 steel (钢)一词,参考法文版,恢复为钢板。

本部分由全国电工电子产品环境条件与环境试验标准化技术委员会(SAC/TC 8)提出并归口。

本部分起草单位:广州大学、工业和信息化部电子第五研究所、上海市质量监督检验技术研究院、北京航空航天大学、电信科学技术第一研究所、北京中元环试机电设备技术有限公司。

本部分主要起草人:徐忠根、纪春阳、卢兆明、吴飒、魏蓓、唐利民、张越、刘启华。

本部分代替 GB/T 2423.7—1995 和 GB/T 2423.8—1995。

GB/T 2423.7—1995 的历次版本发布情况为:

- GB/T 2423.7—1981;
- GB/T 2424.5—1981。

GB/T 2423.8—1995 的历次版本发布情况为:

- GB/T 2423.8—1981;
- GB/T 2424.6—1981。

环境试验 第2部分:试验方法

试验 Ec:粗率操作造成的冲击

(主要用于设备型样品)

1 范围

GB/T 2423 的本部分给出了一种用来模拟主要用于设备型样品在使用过程中被剧烈搬动或维修时受到撞击、振动、跌落等粗率操作造成冲击效应的试验方法。

模拟样品在作为松散约束的货物运输中受到的碰撞效应,需采用试验 Ee:弹跳试验方法来评估;同样,模拟样品用于安装设备所受到的冲击效应,需采用试验 Ea:冲击来评估。

本试验通常仅适用于可能受到剧烈搬动的中小型设备,而且仅适用于有可能受到敲击和撞击危险的角和面。

一般说来,经常被搬动和使用的设备(例如野外设备和备件)才可能受到上述的敲击和撞击。然而,当它们构成永久性装置的一个组成部分时,通常不会受到上述的敲击和撞击,因此就不需要进行此类试验。

本试验不适用于易损坏的、没有防护的、形状不规则的设备(例如飞机头部雷达),因为这些设备从固定装置中取出来时通常是装在一个托架上或一个搬运架中。然而,当这些设备在它们的运输包装箱中,或在自己的托架上,或在搬运架中,并被看作是一个整体时,本试验也是适用的。

对只有一个安装面的设备(例如标准底面),通常只在该面上进行试验。

冲击试验是将样品固定在试验台上进行的。倾跌和翻倒、自由跌落、反复自由跌落和弹跳试验中样品是在自由状态下进行的。

2 规范性引用文件

下列文件对于本文件的应用是必不可少的。凡是注日期的引用文件,仅注日期的版本适用于本文件。凡是不注日期的引用文件,其最新版本(包括所有的修改单)适用于本文件。

GB/T 2423.39—2008 电工电子产品环境试验 第2部分:试验方法 试验 Ee:弹跳(IEC 60068-2-55:1987, IDT)

IEC 60068-2-27 环境试验 第2-27部分:试验 试验 Ea 和导则:冲击(Environmental testing—Part 2-27: Tests—Test Ea and guidance: Shock)

IEC Guide 104 安全出版物的编写及基础安全出版物和多专业共用安全出版物的应用导则(The preparation of safety publications and the use of basic safety publications and group safety publications)

ISO 48:2007 硫化橡胶或热塑性橡胶 硬度测定(硬度在10~100国际橡胶硬度标度(IRHD)之间)[Rubber, vulcanized or thermoplastic—Determination of hardness(hardness between 10 IRHD and 100 IRHD)]

ISO 4180-2:1980 满装的运输包装 性能试验计划编制的一般规则 第2部分:定量的数据(Complete, filled transport packages—General rules for the compilation of performance test sched-

3 试验的一般说明

粗率操作冲击可通过以下一种或多种试验方法来模拟：

- a) 倾跌与翻到：该试验是用来评价设备型样品在维修工作期间或在工作台上由于粗率操作可能经受到的敲击或撞击影响的一种简单试验；
- b) 自由跌落——方法 1：该试验是确定由于粗率装卸可能经受到的跌落影响的一种简单试验，该试验也可用来验证设备的强度等级；
- c) 自由跌落——方法 2：该试验是用于模拟某些元件型产品，例如使用中的连接器，可能受到的重复冲击的影响。

在搬运中样品的尺寸能使其本身保持稳固时，这种样品就不必进行翻倒试验。为了确定倾跌与翻倒试验是否必要，请参阅以下 1)和 2)中“C-g 比”和“高度比”的资料。

5.1.3.1、5.1.3.2 和 5.1.3.3 规定的试验程序所产生的倾跌与翻倒动作，见图 1、图 2 和图 3。

倾跌与翻倒试验包括下述三种不同的方法：

- a) 面倾跌(见 5.1.3.1)；
- b) 角倾跌(见 5.1.3.2)；
- c) 翻倒(或推倒)(见 5.1.3.3)。

这三种方法的目的基本上是相同的，但它仍模拟了不同类型的操作(或搬动)方式。

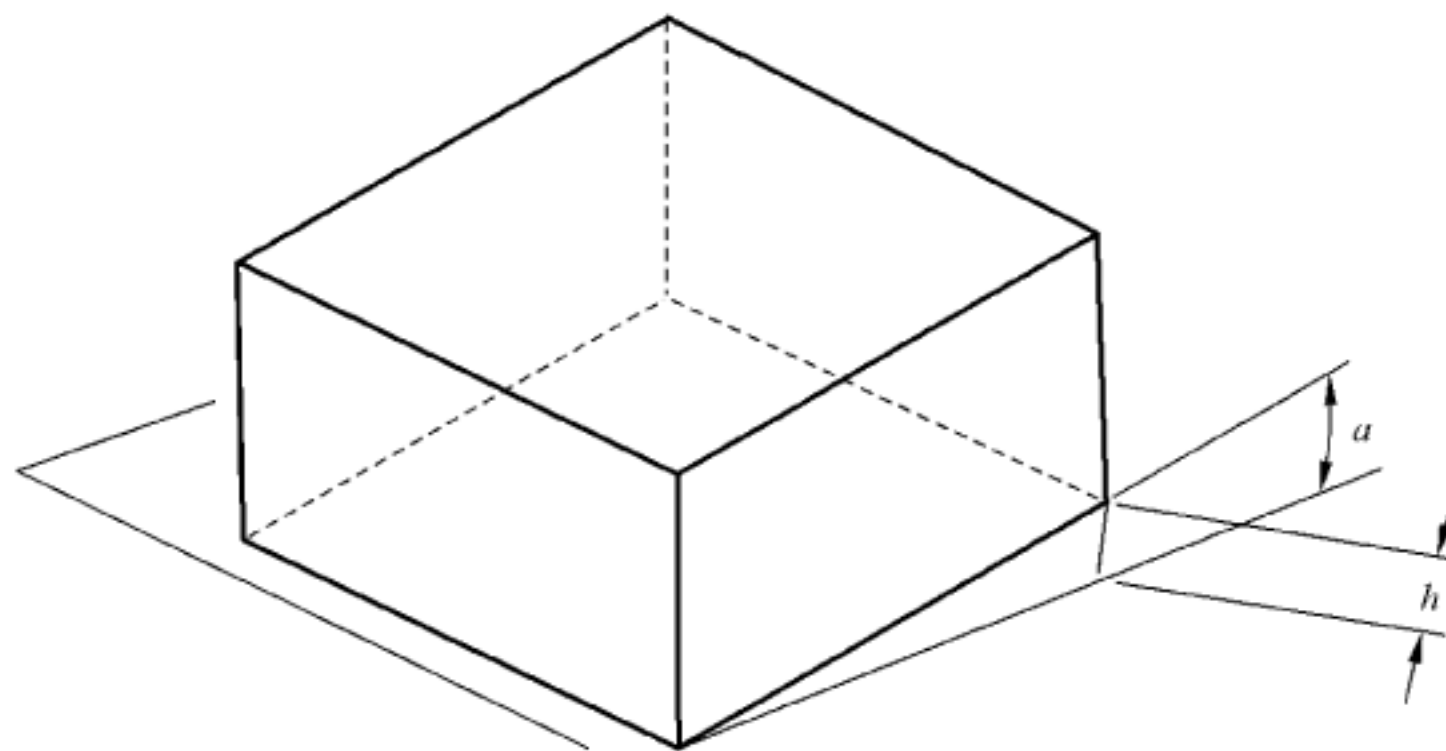
本试验方法不是一种精确的试验方法，在 5.1.2 中规定的高度和角度允许误差为±10%。

如果要求更精确的冲击试验，应采用 IEC 60068-2-27。

在搬运中样品的尺寸能使其本身保持稳固时，则这种样品就不必进行翻倒试验。考虑到翻倒试验的不同适用性，下述两个尺寸是重要的：

- 1) 从底面算起的试验样品重心高度与底面的较小尺寸之比，以下称为“C-g 比”；
- 2) 试验样品的高度与底面的较小尺寸之比，以下称为“高度比”。

如果“C-g 比”较小(例如小于 0.25)，则试验样品虽然受到突然的横向推移，也不可能翻倒；如果“高度比”较小(例如小于 0.5)，则试验样品虽然受到突然的横向推力或打击，也不可能使其翻倒。在这种情况下，有关规范的编写者应考虑上述翻倒试验是否适用。

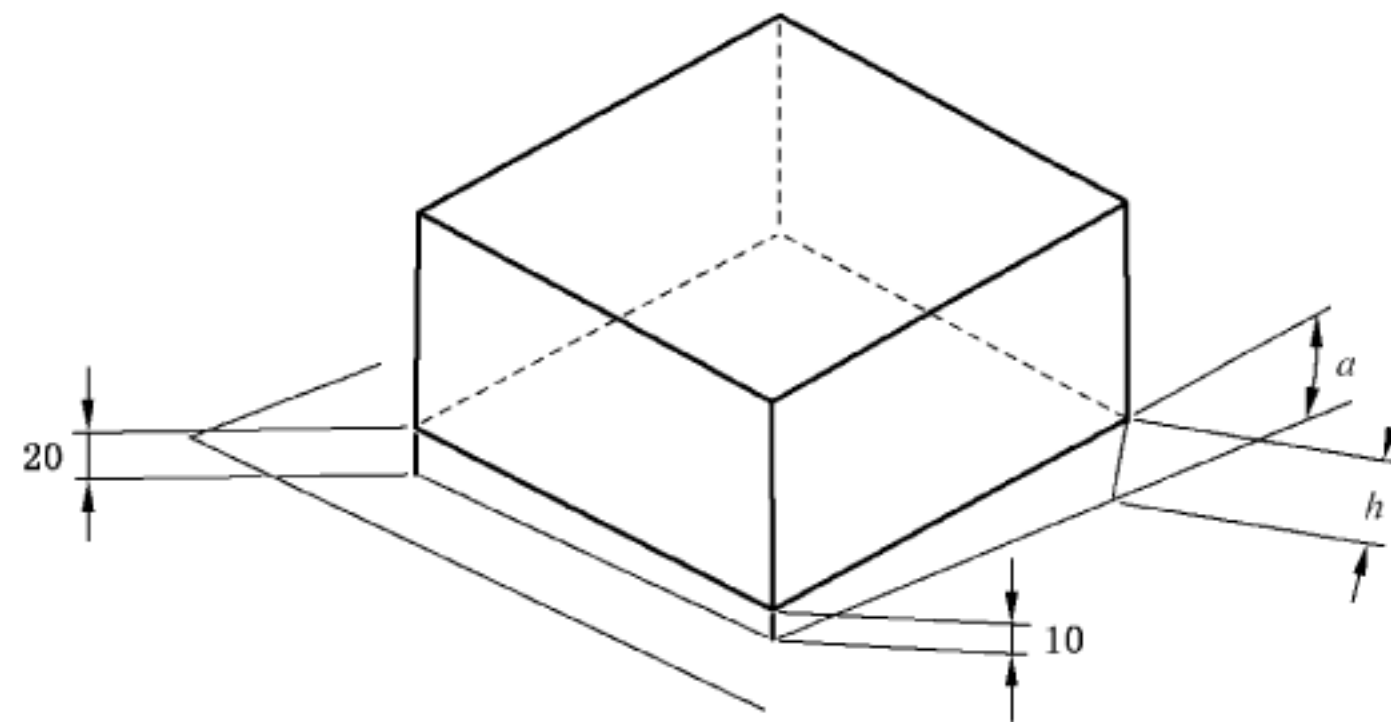


说明：

h ——样品的底边与试验台面之间的距离；

a ——样品的底边与试验台面之间的夹角。

图 1 面倾跌



说明：

h ——样品的角与试验台面之间的距离；

a ——样品的角与试验台面之间的夹角。

图 2 角倾跌

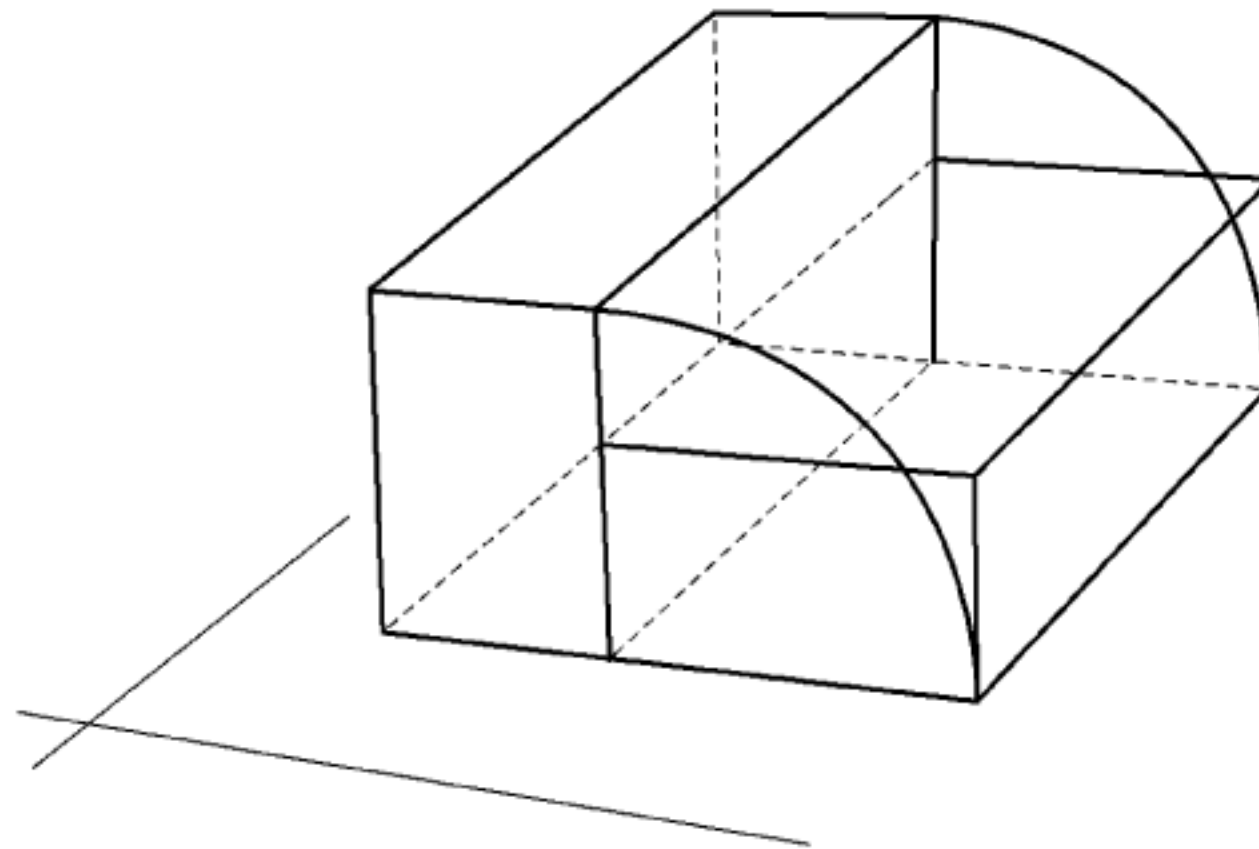


图 3 翻倒(或推倒)

4 初始检测

在试验开始前,应按有关规范的规定,对试验样品进行外观检查和电气性能、机械性能检测。

5 试验

5.1 倾倒与翻倒

5.1.1 说明

考虑到试验样品在使用和维修过程中操作(或搬动)的方式,有关规范应规定所采用的试验方法及盖子、电缆等是否装在合适位置。有关规范还应规定在试验过程中试验样品是否处于工作状态。

在面倾跌或角倾跌试验中,试验样品可能会翻倒在不同的面上,而不是落回到预期的试验面上,应采用合适的方法避免产生上述情况。

无论采用哪一种试验方法,均不准许试验样品继续围绕邻近边缘滚动。

若试验样品的底边多于 4 条,则倾跌和翻倒的次数应以 4 次为限,且有关规范应规定用于试验的底边。

5.1.2 试验设备

用混凝土或钢材制成的试验设备表面应是平滑、刚性、坚硬并且保持水平。钢板应是湿润浮起,也就是在混凝土仍然是流动状态下安装钢板,以消除孔隙或对混凝土的粘结。对轻型设备型受试样品,试验设备表面的质量至少应为受试样品质量的 20 倍。钢板的厚度应大于 25 mm。当试验样品的质量超过 500 kg 时,钢板的厚度至少应有 40 mm,与水平面夹角在 2°范围内,且布氏硬度为 90~300。

5.1.3 试验方法

5.1.3.1 面倾跌

试验样品放置在正常使用的位置上,使其绕着一条底边倾斜直至使相对边与试验台面的距离为 25 mm、50 mm 或 100 mm(按有关规范规定)或使试样样品底面与试验台面成 30°夹角,两者取较小值。

然后,使试验样品自由倾跌在试验台面上。

应使试验样品分别围绕 4 条底边各进行一次倾跌试验(见图 1)。

5.1.3.2 角倾跌和面倾跌

试验样品放置在正常使用的位置上,在试验样品一个角下放置一根 10 mm 高的木柱,在其邻边的另一个角下放置一根 20 mm 高的木柱,使试验样品升高。然后,使试验样品绕着上述两根木柱所架起的边缘转动,使试验样品抬起高于试验台面,直到试验样品另一边与 10 mm 木柱相邻的角抬高到 25 mm、50 mm 或 100 mm(按有关规范规定)或使试验样品与试验台面成 30°夹角,两者取较小值。

然后,使试验样品自由倾跌在试验台面上。

应使试验样品的 4 个底角各进行一次倾跌试验(见图 2)。

5.1.3.3 翻倒(或推倒)

试验样品放置在正常使用的位置上,使其绕着一条底边倾斜直到处于不稳定的位置。然后让其从这个位置自由地翻倒在相邻的一面上。

应沿试验样品的 4 条底边各进行一次翻倒试验(见图 3)。

5.2 自由跌落——方法 1

5.2.1 说明

有关规范若有规定,应允许试验样品在正常运输或使用自由跌落。

除非有关规范另有规定,试验样品应按照规定姿态跌落两次。

5.2.2 试验设备

用于自由跌落(方法 1)的试验设备与 5.1.2 描述的相同。

5.2.3 试验严酷等级

试验严酷等级应由表 1 所示的跌落高度决定,除非已知实际使用条件或有关规范另有规定,跌落高度的选取应考虑试验样品的质量。

表 1 跌落高度与质量

25 mm				<50 kg
50 mm	100 mm	250 mm	500 mm	<10 kg
750 mm	1 000 mm	1 500 mm		<1 kg
注 1: 黑体字的数值为优选值。				
注 2: 运输情况下的样品或包装状态的样品,需使用 ISO 4180-2 给出的跌落高度。				

5.2.4 试验步骤

有关规范若有规定,应按试验样品的情况从 5.2.3 选取跌落高度;从 5.2.2 选取试验设备表面。跌落高度应是试验样品在跌落前悬挂着的时候,试验表面与离它最近的样品部位之间的高度。释放试验样品的方法应使试验样品从悬挂的位置自由跌落。释放时,要使干扰最小。有关规范应规定试验样品受跌落试验的面和角。

5.3 自由跌落——方法 2

5.3.1 说明

试验样品应放在试验设备内经受规定次数的跌落。当试验样品带有电缆时,有关规范应规定所使用的电缆型号。除非有关规范另有规定,当试验样品带有电缆时,应保持有 100 mm 长的电缆与样品相连。

5.3.2 试验设备

附录 A 给出了试验设备的示例,自由跌落试验装置导则参见附录 B。

除非有关规范另有规定,试验样品应跌落在厚度在 10 mm~19 mm 之间的木板垫衬着的 3 mm 厚钢板的平滑、坚硬、牢固的试验表面上。

注: 如果试验样品的体积阻止了重复自由跌落,滚筒可能不适用于重型设备。

5.3.3 试验严酷等级

有关规范应根据试验样品预定的使用情况,从下列数值中选取总的试验次数:50、100、200、500、1 000 次。跌落高度应为 500 mm 或 1 000 mm。

注: 跌落高度与试验样品的预期用途有关。

5.3.4 试验步骤

本试验是使试验样品从规定的高度按规定的次数跌落到硬表面上。为了模拟实际条件,每个试验样品应单独受试,并且通常都带有一段电缆(见 5.3.1)。试验的结果应通过试验样品的机械、电性能的变化来评定。

按照有关规范要求,试验设备应使各个试验样品按规定的次数从 5.3.3 中选取规定高度跌落。选用的跌落高度应与样品的预期用途有关。

附录 A 给出了常用的滚筒试验设备式样的示例。

6 最后检测

试验样品应按有关规范的规定进行外观检查、电性能和机械性能检测。

跌落频率应约为每分钟 10 次。

7 有关规范应给出的信息

当有关规范采用本试验时,应给出下列 7.1 和 7.2 的详细内容:

7.1 倾跌与翻倒试验

- a) 初始检测(第 4 章);
- b) 试验规则(5.1.1);
- c) 盖子和电缆等的安装(5.1.1);
- d) 试验过程中试验样品是否运行(5.1.1);
- e) 试验用底边数(多于 4 条底边时)(5.1.1);
- f) 面倾跌的高度(5.1.3.1);
- g) 角倾跌的高度(5.1.3.2);
- h) 最后检测(第 6 章)。

7.2 自由跌落试验和重复自由跌落试验

- a) 初始检测(第 4 章);
- b) 试验表面(如果不是混凝土或钢质的)(5.1.2);
- c) 跌落高度(表 1,5.3.4);
- d) 试验样品开始跌落时的姿态(5.2.1);
- e) 跌落次数(如果不是两次的)(5.2.1);
- f) 最后检测(第 6 章);
- g) 需连接的电缆型号(5.3.1)。

8 试验报告中应给出的信息

试验报告最少应包括以下信息:

- a) 用户:名称和地点;
- b) 试验室:名称和地点;
- c) 试验报告标识:发行日期、唯一编码;
- d) 试验日期;
- e) 试验类型:自由跌落或倾跌与翻倒;
- f) 试验目的:研发试验、验证试验等;
- g) 试验标准,版本:有关的试验程序;
- h) 试验样品说明:唯一编号、图片、照片、数量等;
- i) 试验样品安装:采用的试验夹具,如适用;
- j) 试验装置性能:试验表面的质量和描述;
- k) 初始和最终检测;
- l) 严酷度等级:有关规范的规定;
- m) 试验严酷度等级包括文档;
- n) 试验结果:对试验样品状态的评价;
- o) 试验中观察到的现象和采取的措施;
- p) 试验摘要;
- q) 试验主要操作者:姓名和签字;
- r) 发送:报告分送清单。

注:试验需做记录,内容要包括如带试验参数的试验运行记录的时间列表,试验期间观察及实施情况和测量数据表。试验记录可作为试验报告的一部分。

附录 A
(规范性附录)

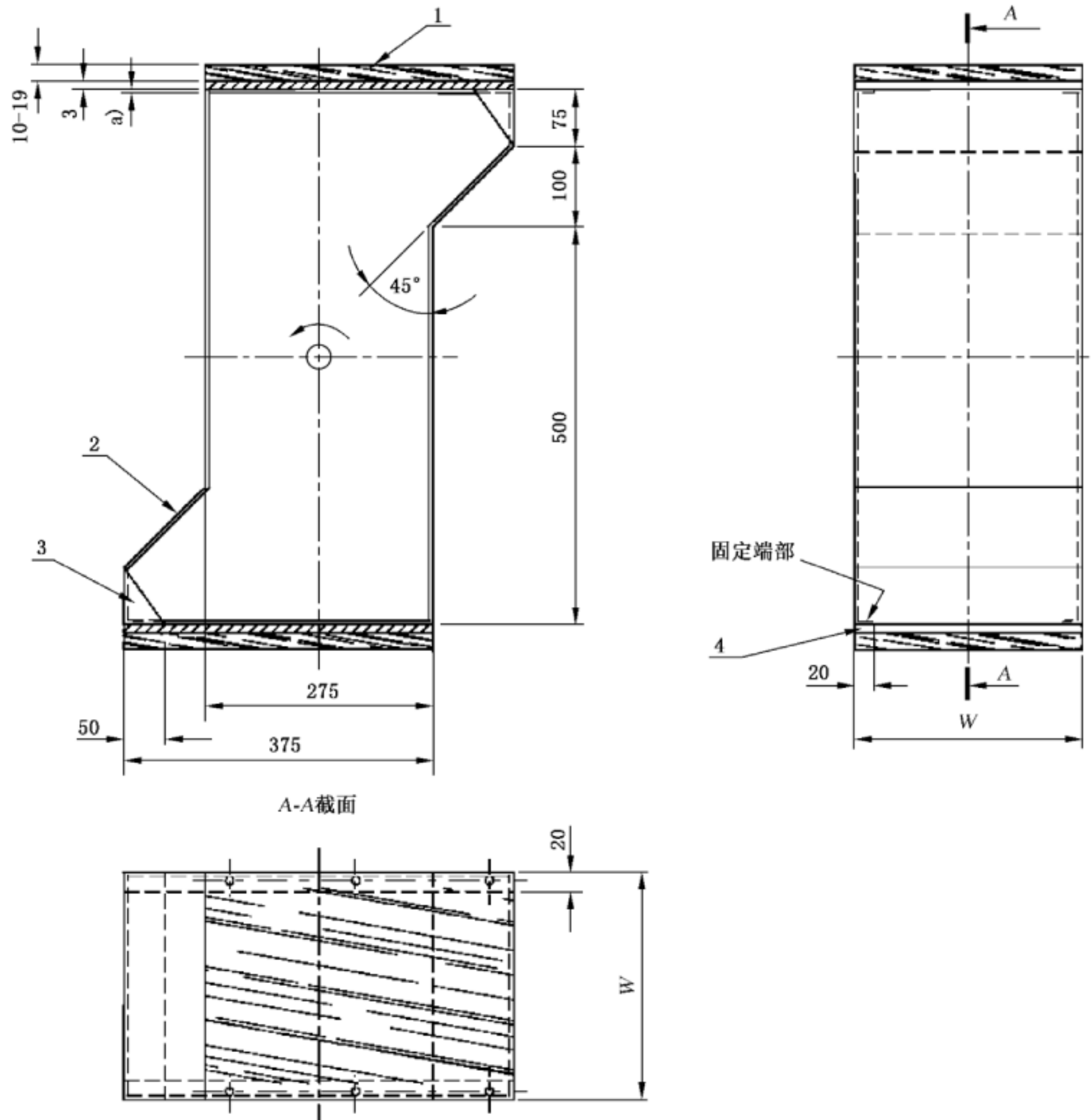
重复自由跌落试验设备方法 2

重复自由跌落(见 5.3.4)试验设备的一种合适形式是一个由滚动并引起样品跌落及翻滚运动的筒,当有大量样品需要试验时,该筒可有许多分隔舱,每一样品置于分隔舱中,以便同时进行试验。

每一分隔舱的宽度 W 不予规定,但按样品的尺寸一般可取 200 mm~300 mm。

滚筒的尺寸,和/或其截面如图 A.1 所示。每端为 3 mm 厚钢质的平滑试验面,背面衬以 10 mm~19 mm 厚的木板(见 5.1.2)。

单位为毫米



说明:

1——木块;

3——橡胶;

2——塑料压层板;

4——钢板。

a) 滚桶桶身用 1.5 mm 薄钢板。

图 A.1 滚筒示意图

样品两次跌落所在的隔舱内,填装一块由 ISO 48 所规定硬度为 80 IRHD¹⁾±20 IRHD¹⁾ 的无绒橡胶楔形块;而该舱的各滑落面采用平滑、坚硬的塑料板材制成。

滚筒应设计得使转轴不突出试品舱内部。

滚筒应开一有盖的小窗口,窗盖用透明的聚丙烯材料制成。

1) 国际橡胶硬度。

附录 B
(资料性附录)
自由跌落试验装置导则

B.1 目的

自由跌落试验适用于那些在运输、搬运或维修中可能会从运输工具或工作台上跌落下来的试验样品。本试验不适用于那些重量大或体积大的试验样品,例如大功率变压器。

B.2 试验严酷等级的选择

采用本试验的有关规范的编写者需参照第 7 章,以保证所要求的全部内容都能在有关规范中给出。

如果可能,加于样品的试验严酷等级应考虑样品可能经受到搬运和运输条件。然而,要求所有的样品都要经受到在实际环境中可能会经受到的最严酷的搬运(例如从飞机的装卸平台上或从起重机上跌落下来),则既不实际又不经济。对要求验证其耐用性的样品试验时,跌落高度的选择需考虑到实施的可能性、可容许的损坏程度,以及操作使用、运输和贮存的条件。

从 5.2.3 和 5.3.3 中选取合适的试验严酷等级需考虑样品的质量、搬运和运输的方式,以及试验是否适用于未包装的样品,例如分装置、元件、非便携式设备或装在完整运输箱中运输的样品。

在缺乏上述详细资料时,有关规范的编写者可从表 B.1 中选取合适的严酷等级。表 B.1 中给出了适用于各种运输或搬运条件的严酷等级示例。

该表不是强制性的,但列举的试验严酷等级是典型的。需注意存在着这样的情况,即在实际搬运中经受到的严酷等级与表中所列举的可能不同。

表 B.1 试验严酷等级的典型应用实例

跌落高度 mm	试验样品质量 kg		未包装试验样品 示例	搬运方式
	未包装	在完整的运输箱中		
25	≥ 50	> 500	机柜	叉式装卸机 ^a
50	$> 10 < 50$	≤ 200	机柜	叉式装卸机 ^a
100	$> 10 < 50$	≤ 100	开关板	起重机 ^a
250	$> 10 < 50$	≤ 75	便携式机箱	贮存堆码
500	< 10	≤ 40	小型产品	自传送带跌落
1 000	≤ 1	≤ 15	元件、小型组件	从工作台、卡车后 箱板上跌落

^a 仅限于模拟叉式装卸机或起重机将试验样品放低到装卸面时发生的撞击,而不是模拟试验样品从卡车平板或起重机吊钩上的跌落。

中 华 人 民 共 和 国
国 家 标 准
环境试验 第 2 部分:试验方法
试验 Ec:粗率操作造成的冲击
(主要用于设备型样品)

GB/T 2423.7—2018/IEC 60068-2-31:2008

*

中国标准出版社出版发行
北京市朝阳区和平里西街甲 2 号(100029)
北京市西城区三里河北街 16 号(100045)

网址:www.spc.org.cn

服务热线:400-168-0010

2019 年 1 月第一版

*

书号: 155066 · 1-62200

版权专有 侵权必究



GB/T 2423.7-2018